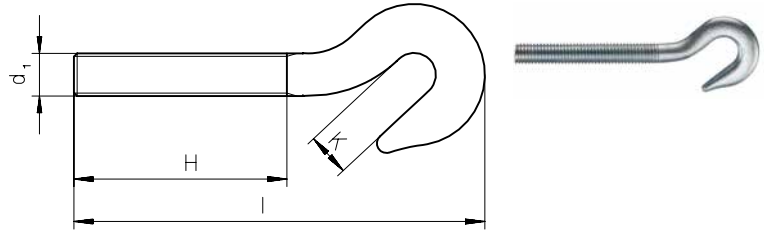


Haken für Spannschlösser

Werkstoff: S235
Ausführung: galv. verzinkt, feuerverzinkt

Hooks for turnbuckles

Material: S235
Type: galvanized, hot-dip galvanized



Artikel-Nr. Article-No.	Gewinde (d1) Thread (d1)	H	I	K	Gewicht kg/ 100 Stck. Weight kg/100 pieces
2013	M 6	50	75	8	1,6
2014	M 8	55	90	10	3,4
2015	M 10	60	105	12	6,0
2016	M 12	65	115	16	11,0
2017	M 14	80	140	17	16,5
2018	M 16	85	160	20	27,5
2019	M 20	105	185	20	50,0
2021	M 24	135	220	29	76,0
2022	M 30	125	270	29	165,0

Maße in mm
Dimensions in mm

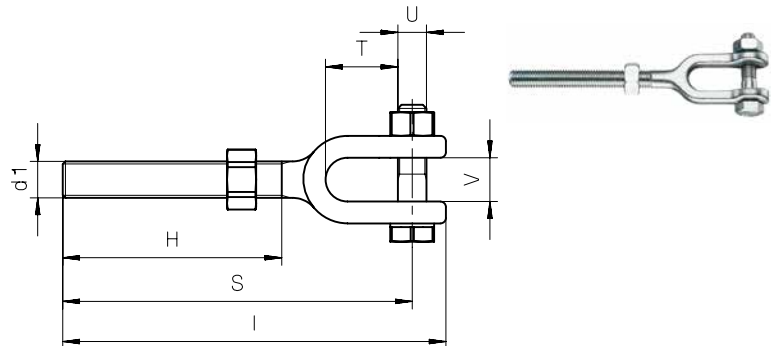
Maßangaben sind annähernd. Änderungen vorbehalten.
Dimensions are approximate. Subject to change without notice.

Gabeln für Spannschlösser

Werkstoff: C 45
Ausführung: galv. verzinkt

Jaws for turnbuckles

Material: C 45
Type: galvanized



Artikel-Nr. Article-No.	Gewinde (d1) Thread (d1)	H	I	S	T	U	V	Gewicht kg/ 100 Stck. Weight kg/100 pieces
2101	M 8	70	125	116	20	8,5	9	8,5
2102	M 10	85	140	130	27	8,5	10	12,5
2103	M 12	100	165	155	33	10,0	15	23,5
2104	M 16	110	195	175	36	12,5	22	45
2105	M 20	120	210	190	38	17	23	75
2106	M 24	130	254	220	52	20,5	29	139,5
2107	M 30	150	280	250	65	25	35	262

Maße in mm
Dimensions in mm

Maßangaben sind annähernd. Änderungen vorbehalten.
Dimensions are approximate. Subject to change without notice.