

Ringmuttern DIN 582 C 15E

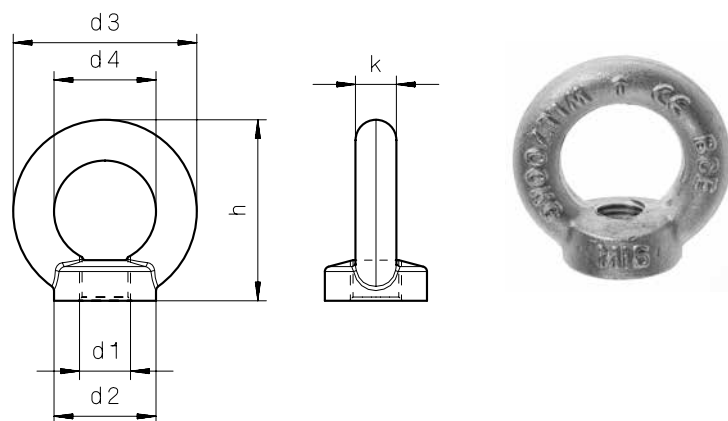
Werkstoff: C 15E

Ausführung: roh, galv. verzinkt, feuerverzinkt

Eye Nuts DIN C 15E

Material: C 15E

Type: self coloured, galvanized, hot-dip galvanized



Artikel-Nr. Article-No.	Gewinde (d1) Thread (d1)	d2	d3	d4	h	k	Tragfähigkeit einsträngig in kg bearing strength upright in kg	Tragfähigkeit zweisträngig in kg 45 ° bearing strength diagonal in kg 45 °	Gewicht kg/ 100 Stck. Weight kg/100 pieces
0273	M 6	20	36	20	36	8	75	55	5
0274	M 8	20	36	20	36	8	140	100	5
0275	M 10	25	45	25	45	10	230	170	9
0276	M 12	30	54	30	53	12	340	240	16
0275	M 14	35	63	35	62	14	490	350	25
0278	M 16	35	63	35	62	14	700	500	24
0279	M 18	40	72	40	71	16	850	600	37
0280	M 20	40	72	40	71	16	1200	860	36
0281	M 22	50	90	50	90	20	1400	1000	74
0282	M 24	50	90	50	90	20	1800	1290	72
0283	M 27	65	108	60	109	24	2100	1500	138
0284	M 30	65	108	60	109	24	3200	2300	137
0285	M 33	75	126	70	128	28	3200	2300	210
0286	M 36	75	126	70	128	28	4600	3300	208
0287	M 39	85	144	80	147	32	4600	3300	313
0288	M 42	85	144	80	147	32	6300	4500	311
0289	M 45	100	166	90	168	38	6300	4500	505
0290	M 48	100	166	90	168	38	8600	6100	502
0291	M 52	110	184	100	187	42	8600	6100	711
0292	M 56	110	184	100	187	42	11500	8200	713
0293	M 64	120	206	110	208	48	16000	11000	930
0294	M 72 x 6	150	260	140	260	60	20000	14000	1850
0295	M 80 x 6	170	296	160	298	68	28000	20000	2730
0296	M 100 x 6	190	330	180	330	75	40000	29000	3640

Maße in mm
Dimensions in mm

Zwischenabmessungen und Sondergewinde auf Anfrage!
Intermediate sizes and special thread are available on request!

Auf Wunsch mit Abnahmeprüfzeugnis nach EN 10204/3.1 gegen Berechnung!
Optional with certificate acc. to EN 10204 3.1 with extra costs!

Bedienungsanleitung
für DIN 582:
Operating Instructions
for DIN 582:



Die Benutzerinformation für Ringmuttern nach DIN 582:2024-05 finden Sie auf Seite 77.

The user information for Eye Nuts DIN 582:2024-05 you find on page 77.