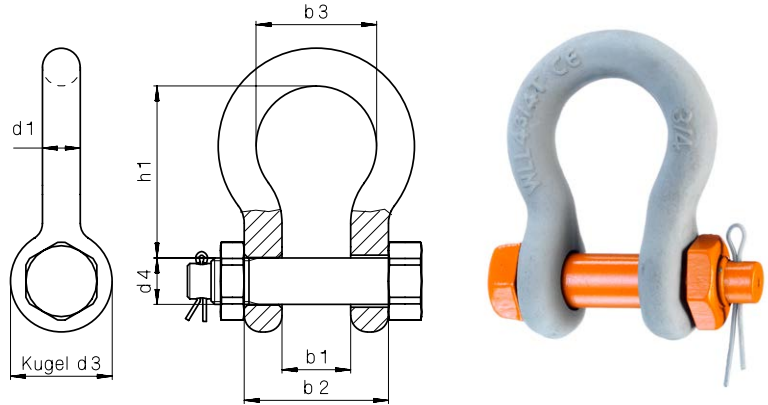


**Schäkel hochfest geschweißte
Form mit durchgehendem Bolzen,
Mutter und Splint**

Werkstoff: hochfester Stahl
Ausführung: Bolzen feuerverzinkt und lackiert,
Bügel feuerverzinkt

**High Tensile Shackle
with pin, nut and cotter**

Material: High Tensile Steel
Type: Pin hot-dip galvanized and lacquered,
shackle hot-dip galvanized



Artikel-Nr. Article-No.	NG Nominal Size	b1	b2	b3	d1	d3	d4	h1	Tragfähigkeit in kg loading capacity in kg	Gewicht kg/ 100 Stck. Weight kg/100 pieces
08381	1/4"	12	25	19	6	17	8	28	500	7
08382	5/16"	13	29	21	8	21	10	31	750	10
08383	3/8"	16	36	26	10	26	12	36	1000	18
08384	7/16"	18	40	29	11	28	14	42	1500	25
0839	1/2"	21	47	33	13	30	16	48	2000	37
0840	5/8"	27	59	43	16	42	20	60	3250	71
0841	3/4"	32	70	51	19	48	22	71	4750	127
0842	7/8"	36	80	58	22	57	27	84	6500	178
0843	1"	43	93	68	25	62	28	95	8500	252
0844	1 1/8"	46	104	74	29	69	33	109	9500	353
0845	1 1/4"	52	116	82	32	78	36	119	12000	504
0846	1 3/8"	57	127	92	35	86	39	133	13500	684
0847	1 1/2"	60	136	98	38	94	42	146	17000	878
0848	1 3/4"	73	161	127	44	112	52	178	25000	1409
0849	2"	83	185	146	51	127	55	197	35000	2090
0850	2 1/2"	105	232	184	64	152	70	267	55000	3990
0851	3"	127	279	200	76	200	82	330	85000	6200
0852	3 1/2"	137	321	232	92	220	95	374	120000	10900
0853	4"	145	353	250	104	240	108	372	150000	13000

Maße in mm

Dimensions in mm

Maßangaben sind annähernd. Änderungen vorbehalten.

Dimensions are approximate. Subject to change without notice