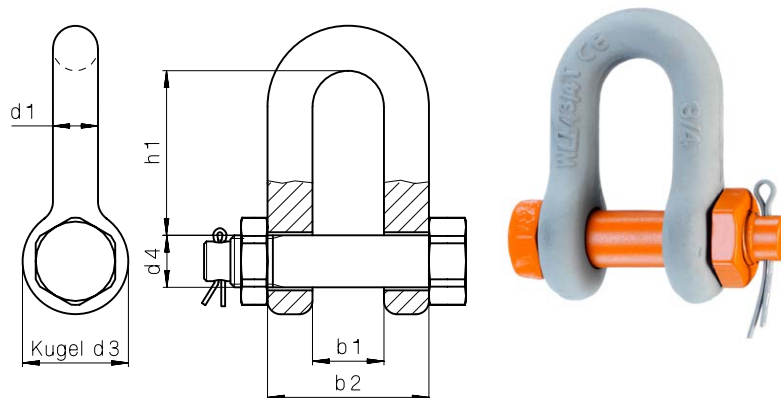


Schäkel hochfest gerade Form mit durchgehendem Bolzen, Mutter und Splint

Werkstoff: hochfester Stahl
Ausführung: Bolzen feuerverzinkt und lackiert, Bügel feuerverzinkt

High Tensile Dee Shackle with pin, nut and cotter

Material: High Tensile Steel
Type: Pin hot-dip galvanized and lacquered, shackle hot-dip galvanized



Artikel-Nr. Article-No.	NG Nominal Size	b1	b2	d1	d4	h1	d3	Tragfähigkeit in kg loading capacity in kg	Gewicht kg/ 100 Stck. Weight kg/100 pieces
0809	1/2"	21	47	13	16	41	30	2000	34
0810	5/8"	27	59	16	19	51	42	3250	70
0811	3/4"	32	70	19	22	60	48	4750	118
0812	7/8"	36	80	22	25	71	57	6500	164
0813	1"	43	93	25	28	81	62	8500	241
0814	1 1/8"	46	104	29	32	90	69	9500	327
0815	1 1/4"	52	116	32	35	100	78	12000	459
0816	1 3/8"	57	127	35	38	113	86	13500	600
0817	1 1/2"	60	136	38	42	124	94	17000	833
0818	1 3/4"	73	161	44	50	146	112	25000	1283
0819	2"	83	185	51	55	171	127	35000	1930
0820	2 1/2"	105	232	64	70	203	152	55000	3450
0821	3"	127	279	75	82	230	165	85000	6000
0822	3 1/2"	133	317	89	95	253	203	120000	9300

Maße in mm

Dimensions in mm

Maßangaben sind annähernd. Änderungen vorbehalten.

Dimensions are approximate. Subject to change without notice.