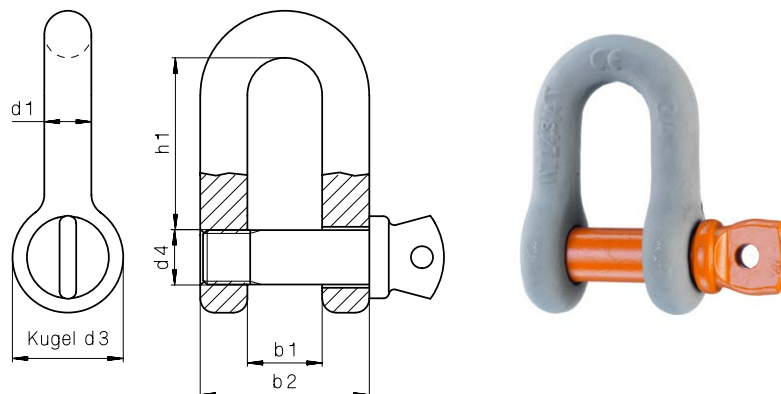


Schäkel hochfest gerade Form mit Augbolzen

Werkstoff: hochfester Stahl
Ausführung: Bolzen feuerverzinkt und lackiert, Bügel feuerverzinkt

High Tensile Shackle

Material: High Tensile Steel
Type: Pin hot-dip galvanized and lacquered, shackle hot-dip galvanized



Artikel-Nr. Article-No.	NG Nominal Size	b1	b2	d1	d4	h1	d3	Tragfähigkeit in kg loading capacity in kg	Gewicht kg/ 100 Stck. Weight kg/100 pieces
0792	3/16"	9	24	5	6	20	12	330	2
0793	1/4"	12	26	6	8	22	17	500	5
0794	5/16"	13	29	8	10	26	21	750	8
0795	3/8"	16	36	10	12	31	26	1000	13
0796	7/16"	18	40	11	14	36	28	1500	19
0797	1/2"	21	47	13	16	41	30	2000	31
0798	5/8"	27	59	16	20	51	42	3250	55
0799	3/4"	32	70	19	22	60	48	4750	96
0800	7/8"	36	80	22	27	71	57	6500	141
0801	1"	43	93	25	28	81	62	8500	203
0802	1 1/8"	46	104	29	33	90	69	9500	297
0803	1 1/4"	52	116	32	36	100	78	12000	401
0804	1 3/8"	57	127	35	39	113	86	13500	540
0805	1 1/2"	60	136	38	42	124	94	17000	729
0806	1 3/4"	73	161	44	52	146	112	25000	1125
0807	2"	83	185	51	60	171	135	35000	1620
0808	2 1/2"	106	232	63	72	203	158	55000	3330

Maße in mm
Dimensions in mm

Maßangaben sind annähernd. Änderungen vorbehalten.
Dimensions are approximate. Subject to change without notice.