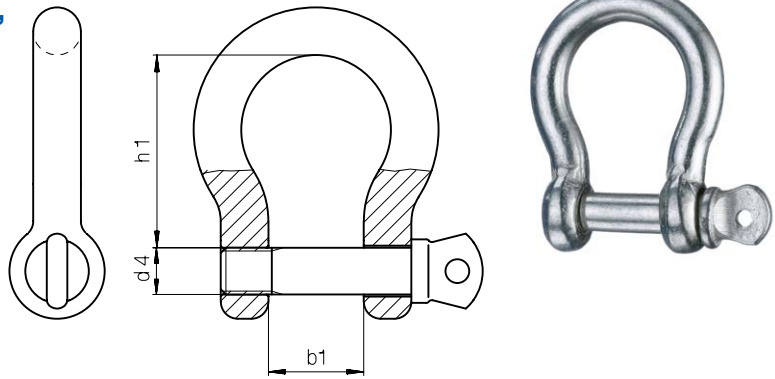


**Schäkel geschweißt mit Augbolzen,
Handelsausführung**

Werkstoff: Stahl geschmiedet, Edelstahl A 4
Ausführung: galv. verzinkt, ungestempelt

Commercial Bow Shackle

Material: Steel forged, Stainless Steel A 4
Type: galvanized, not marked



Artikel-Nr. Article-No.	NG Nominal Size	b1	d4	h1	Tragfähigkeit in kg loading capacity in kg	Gewicht kg/ 100 Stck. Weight kg/100 pieces
0775	3/16"	10	5	20	80	2
0776	1/4"	12	6	24	100	3
0777	5/16"	16	8	32	200	7
0778	3/8"	20	10	40	320	13
0779	7/16"	22	11	44	400	18
0780	1/2"	24	13	48	500	26
0781	9/16"	28	14	56	600	35
0782	5/8"	32	16	64	800	50
0783	3/4"	38	19	74	1100	80
0784	7/8"	44	22	88	1500	130
0785	1"	48	24	96	2000	200
0786	1 1/8"	56	28	112	3000	310
0787	1 1/4"	64	32	128	4000	430
0788	1 3/8"	72	36	144	4500	540
0789	1 1/2"	76	38	152	5000	700

Maße in mm
Dimensions in mm

Maßangaben sind annähernd. Änderungen vorbehalten.
Dimensions are approximate. Subject to change without notice