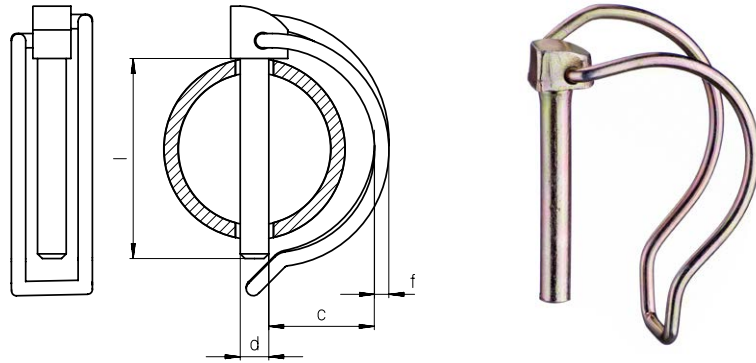


Rohr-Klappsplinte

Werkstoff: Stahl
Ausführung: gelb verzinkt

Tube Linch Pins

Material: Steel
Type: yellow galvanized



Artikel-Nr. Article-No.	d	c	f	l	Gewicht kg/ 100 Stck. Weight kg/100 pieces
8400	6	22	3	45	2
8401	8	18	3	40	3
8402	8	22	3	45	4
8403	8	25	3	50	5

Maße in mm
Dimensions in mm