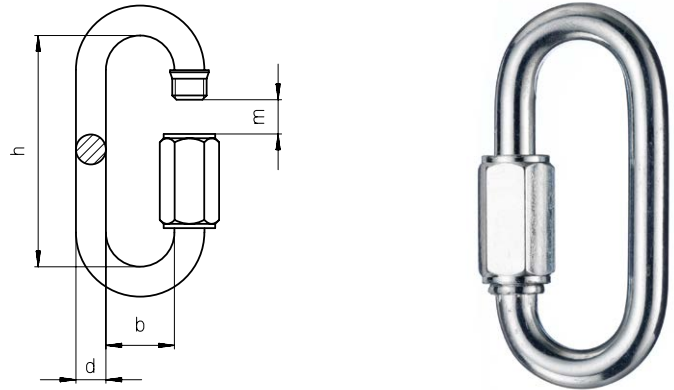


Ketten-Schnellverschlüsse, verschraubbar

Werkstoff: Stahl, Edelstahl A 4
Ausführung: galv. verzinkt

Quick Links

Material: Steel, Stainless Steel A 4
Type: galvanized



Artikel-Nr. Article-No.	NG (d) nominal size (d)	b	h	m	WLL to.	Gewicht kg/ 100 Stck. Weight kg/100 pieces
0983	3,5	10,00	29	5,00	0,050	1
0984	4	11,50	33	6,00	0,090	2
0985	5	13,00	39	6,50	0,140	3
0986	6	14,00	45	7,50	0,200	4
0987	7	16,00	54	8,00	0,275	5
0988	8	18,00	60	10,00	0,350	8
0989	10	20,00	69	12,00	0,550	14
0990	12	25,00	82	15,00	0,750	20

Maße in mm
Dimensions in mm

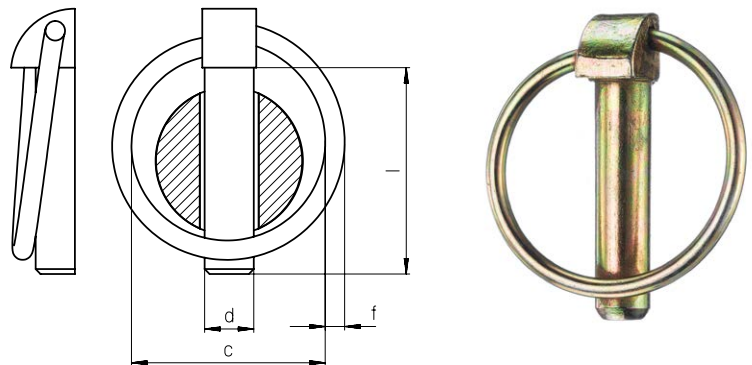
Maßangaben sind annähernd. Änderungen vorbehalten.
Dimensions are approximate. Subject to change without notice

Klappsplinte mit rundem Ring

Werkstoff: Stahl
Ausführung: gelb verzinkt

Linch Pins

Material: Steel
Type: yellow galvanized



Artikel-Nr. Article-No.	NG (d) nominal size (d)	c	f	l	Gewicht kg/ 100 Stck. Weight kg/100 pieces
1005	4,5	41	3,4	42	2
1006	6	41	3,4	42	3
1011	7	41	3,4	42	3
1007	8	41	3,4	42	4
1008	9	41	3,4	42	4
1009	10	41	3,4	42	4
1010	11	41	3,4	42	5

Maße in mm
dimensions in mm

Maßangaben sind annähernd. Änderungen vorbehalten.
Dimensions are approximate. Subject to change without notice.