

Kauschen DIN 6899 Form B

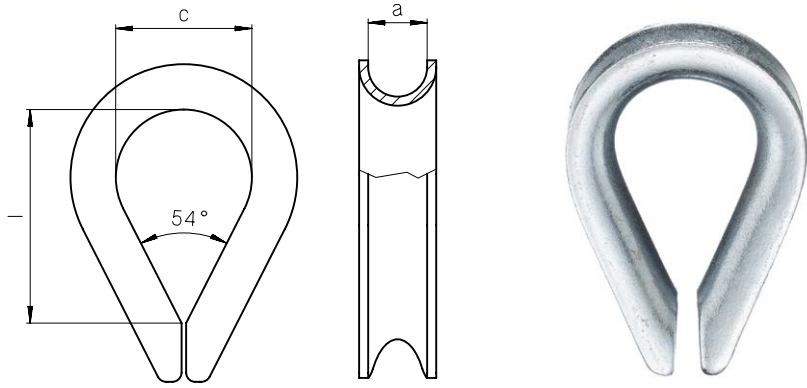
Werkstoff: St 37.2

Ausführung: galv. verzinkt, feuerverzinkt

Thimbles DIN 6899 Form B

Material: St 37.2

Type: galvanized, hot-dip galvanized



Artikel-Nr. Article-No.	NG (a) nominal size (a)	c	l	Gewicht kg/ 100 Stck. Weight kg/100 pieces
0931	3	12	19	0,50
0932	4	13	21	0,58
0933	5	14	23	1,00
0934	6	16	25	1,60
0935	7	18	28	1,90
0936	8	20	32	3,00
0937	10	24	38	5,00
0938	12	28	45	7,00
0940	14	32	51	10,00
0941	16	36	58	14,00
0943	18	40	64	19,00
0944	20	45	72	29,00
0945	22	50	80	32,00
0946	24	56	90	50,00
0947	26	62	99	59,00
0948	28	70	112	82,00
0949	30	75	120	100,00
0950	32	80	128	130,00
0951	34	95	152	160,00

Maße in mm

Dimensions in mm