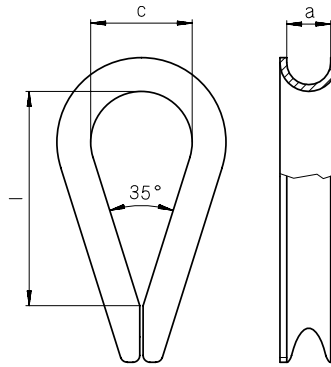


Kauschen DIN 65457
(ehemals DIN 6899 Form A)

Werkstoff: nach DIN, Edelstahl A 4
Ausführung: galv. verzinkt, feuerverzinkt

Thimbles DIN 65457
(formerly DIN 6899 Form A)

Material: according to DIN, Stainless Steel A 4
Type: galvanized, hot-dip galvanized



Artikel-Nr. Article-No.	NG (a) nominal size (a)	c	l	Gewicht kg/ 100 Stck. Weight kg/100 pieces
0913	3	10	21,5	0,15
0914	3,5	11	23,5	0,30
0915	4	12	26,5	0,43
0916	5	13	28,5	0,51
0917	6	14	30,0	0,69
0918	7	15	33,0	0,80
0919	8	16	35,0	1,00
0920	9	18	39,0	1,60
0921	10	20	43,0	2,00
0922	11	22	47,5	3,00
0923	12	24	51,5	4,00
0924	13	26	56,5	5,00
0925	14	28	61,0	7,00
0926	16	32	69,5	11,00
0927	18	35	78,0	17,00
0928	20	40	86,5	24,00
0929	22	44	95,0	34,00
0930	26	48	100,0	43,00

Maße in mm
Dimensions in mm