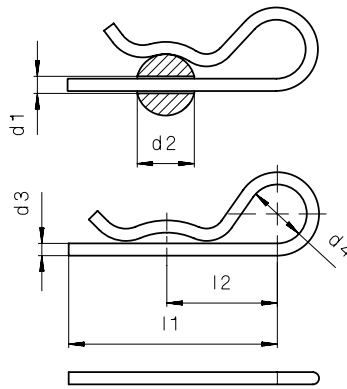


**Federstecker nach Werksnorm, einfache Ausführung**

Werkstoff: Federstahl, Edelstahl A 2  
Ausführung: galv. verzinkt

**Spring Pins, single wined**

Material: Spring Steel, Stainless Steel A 4  
Type: galvanized



Artikel-Nr. Article-No.	NG ( d1 ) nominal size ( d1 )	d2	d3	d4	l1	l2	Gewicht kg/ 100 Stck. Weight kg/100 pieces
0991	2,50	9 - 14	2	10	50	25	0,30
0992	3,50	10 - 16	3	18	60	28	0,90
0993	4,50	16 - 20	4	20	60	30	1,60
0994	6,00	20 - 28	5	24	85	40	3,30
0995	7,00	28 - 40	6	30	105	50	6,20
0996	8,00	28 - 45	7	30	105	50	8,30
0997	9,00	30 - 45	8	28	110	55	10,50

Maße in mm  
Dimensions in mm

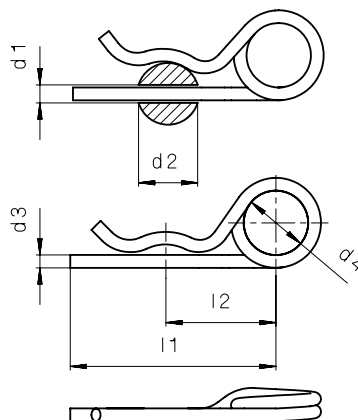
Maßangaben sind annähernd. Änderungen vorbehalten.  
Dimensions are approximate. Subject to change without notice.

**Federstecker nach Werksnorm, doppelte Ausführung**

Werkstoff: Federstahl  
Ausführung: galv. verzinkt

**Spring Pins, double wined**

Material: Spring Steel  
Type: galvanized



Artikel-Nr. Article-No.	NG ( d1 ) nominal size ( d1 )	d2	d3	d4	l1	l2	Gewicht kg/ 100 Stck. Weight kg/100 pieces
0998	2,50	8 - 14	2	10	50	25	0,40
0999	3,50	14 - 20	3	16	62	32	0,90
1000	4,50	17 - 24	4	23	78	44	3,00
1001	5,50	18 - 30	5	26	92	50	5,00
1002	6,50	24 - 36	6	30	120	70	9,00
1003	8,00	24 - 40	7	30	130	72	13,00
1004	9,00	24 - 45	8	30	130	76	17,00

Maße in mm  
Dimensions in mm

Maßangaben sind annähernd. Änderungen vorbehalten.  
Dimensions are approximate. Subject to change without notice.