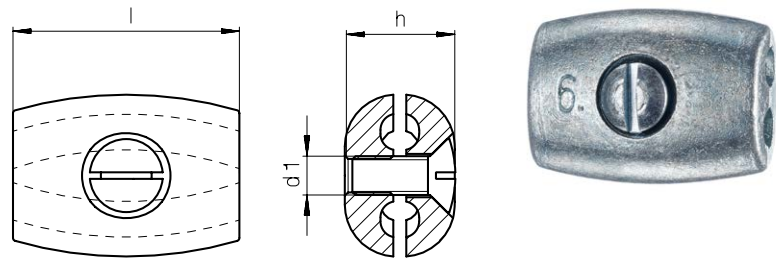


Eiformklemmen

Werkstoff: Zinkdruckguss
Ausführung: galv. verzinkt

Oval Clips

Material: zinc die casting
Type: galvanized



Artikel-Nr. Article-No.	NG nominal size	d1	h	l	Gewicht kg/ 100 Stck. Weight kg/100 pieces
0886	2	M 5	11	28	1,67
0887	3	M 5	12	28	1,69
0888	4	M 6	14	34	3,95
0889	5	M 6	15	34	4,10
0890	6	M 6	15	35	5,00

Maße in mm

Dimensions in mm

Maßangaben sind annähernd. Änderungen vorbehalten.

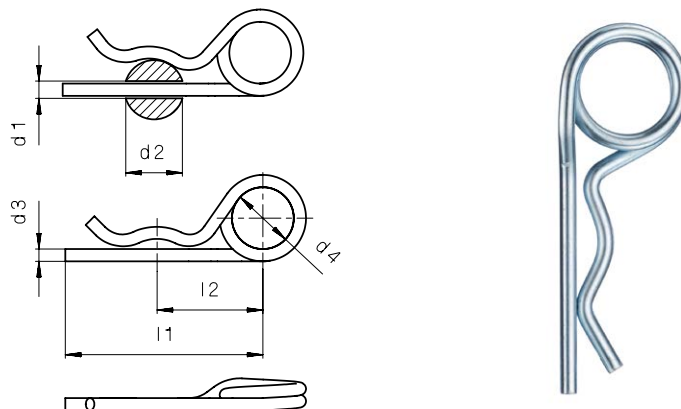
Dimensions are approximate. Subject to change without notice

Federstecker DIN 11024

Werkstoff: Federstahl, Edelstahl A 4
Ausführung: galv. verzinkt

Spring Pins DIN 11024

Material: Spring steel, Stainless Steel A 4
Type: galvanized



Artikel-Nr. Article-No.	NG (d3) nominal size (d3)	d2	d1	d4	l1	l2	Gewicht kg/ 100 Stck. Weight kg/100 pieces
1200	2,25	9,00 - 11,2	2,5	20	42	24	0,59
1201	2,80	11,2 - 14,0	3,2	20	48	26	0,99
1202	3,60	14,0 - 20,0	4,0	20	64	32	1,89
1203	4,50	20,0 - 26,0	5,0	25	80	39	3,54
1204	5,60	26,0 - 34,0	6,3	25	97	45	6,18
1205	6,30	34,0 - 45,0	7,0	30	125	56	9,70
1206	7,00	45,5 - 56,5	8,0	30	150	63	13,40

Maße in mm

Dimensions in mm