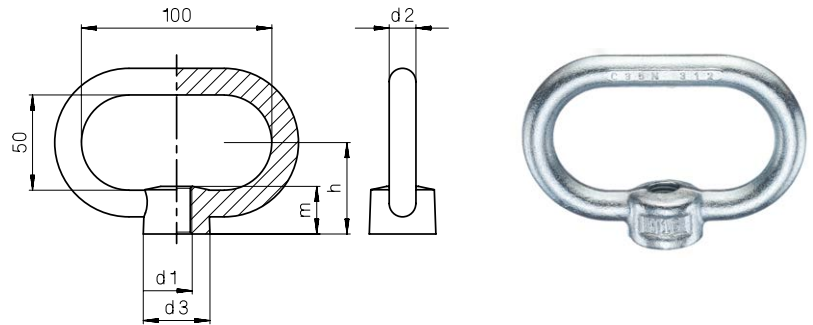


Bügelmutter DIN 28129

Werkstoff: C35N, Edelstahl 1.4571
Ausführung: roh, galv. verzinkt, feuerverzinkt

Clamp Nuts DIN 28129

Material: C35N, Stainless Steel 1.4571
Type: self coloured, galvanized, hot-dip galvanized



Artikel-Nr. Article-No.	Gewinde (d1) Thread (d1)	d2	d3	h	m	Gewicht kg/ 100 Stck. Weight kg/100 pieces
09935	M 12	14	35	48	25	45
0453	M 16	14	35	48	25	46
0454	M 20	16	40	50	28	63
0455	M 22	16	40	50	28	63
0456	M 24	18	45	55	32	80
0457	M 27	20	50	58	35	100
0458	M 30	20	50	58	35	97

* nicht genormt

* not standardized

Maße in mm

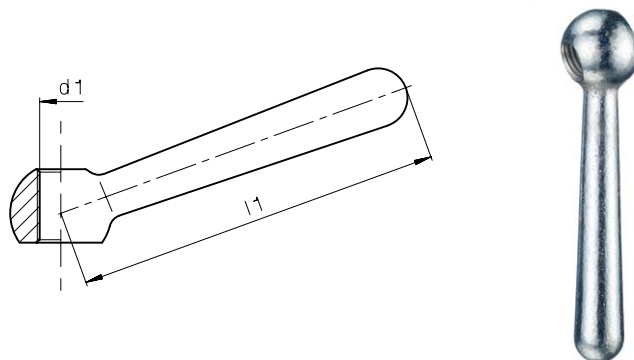
Dimensions in mm

Kegelgriffe DIN 99

Werkstoff: S235 gesenkgeschmiedet
Ausführung: roh, galv. verzinkt

Cone Grips DIN 99

Material: S235 die forged
Type: selfcoloured, galvanized



Artikel-Nr. Article-No.	Gewinde (d1) Thread (d1)	l1	Gewicht kg/ 100 Stck. Weight kg/100 pieces
0459	M 8	63	3,6
0460	M 10	80	7,4
0461	M 12	100	14
0462	M 16	125	28
0463	M 20	160	56
0464	M 24	200	114

Maße in mm

Dimensions in mm