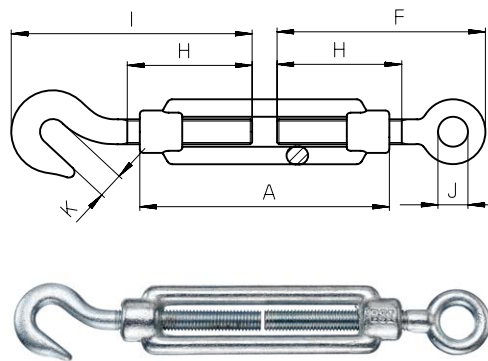


**Spannschlösser DIN 1480 mit Haken und Öse**

Werkstoff: S235, Edelstahl A 4 bis M 12  
Ausführung: galv. verzinkt, feuerverzinkt

**Turnbuckles DIN 1480 with Hook and Eye**

Material: S235, Stainless Steel A 4 up to M 12  
Type: galvanized, hot-dip galvanized



Artikel-Nr. Article-No.	Gewinde Thread	A	F	H für Ösen H for eyes	H für Haken H for hooks	I	J	K	Gewicht kg/ 100 Stck. Weight kg/100 pieces
3033	M 6	110	74	50	50	77	10	8	9
3034	M 8	110	80	52	60	98	11	10	15
3035	M 10	125	95	59	73	116,5	15	12,5	26
3036	M 12	125	107	66	90	116,5	17	16	40
3037	M 14*	140	128	85	80	140	18	15	60
3038	M 16	170	146	85	100	165	22	16	95
3039	M 20	200	170	100	105	180	24	18	164
3041	M 24	255	213	134	135	225	33	30	285
3042	M 30	255	255	150	140	255	39	30	411

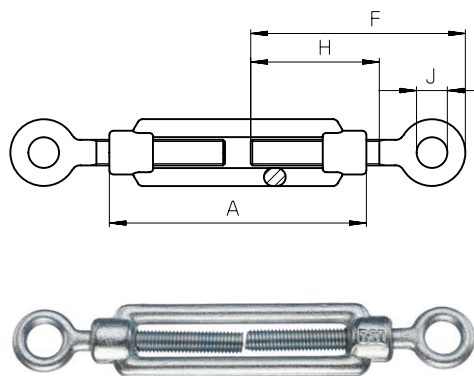
\* nicht genormt  
\* dimensions in mm  
Maße in mm  
Dimensions in mm

**Spannschlösser DIN 1480 mit 2 Ösen**

Werkstoff: S235, Edelstahl A 4 bis M 16  
Ausführung: galv. verzinkt, feuerverzinkt

**Turnbuckles DIN 1480 with 2 Eyes**

Material: S235, Stainless Steel A 4 up to M 16  
Type: galvanized, hot-dip galvanized



Artikel-Nr. Article-No.	Gewinde Thread	A	F	H	J	Gewicht kg/ 100 Stck. Weight kg/100 pieces
3044	M 6	110	74	50	10	9
3045	M 8	110	80	52	11	14
3046	M 10	125	95	59	15	25
3047	M 12	125	107	66	17	37
3048	M 14*	140	128	85	18	56
3049	M 16	170	146	85	22	90
3050	M 20	200	170	100	24	162
3052	M 24	255	213	134	33	272
3053	M 30	255	255	150	39	394

\* nicht genormt  
\* not standardized  
Maße in mm  
Dimensions in mm