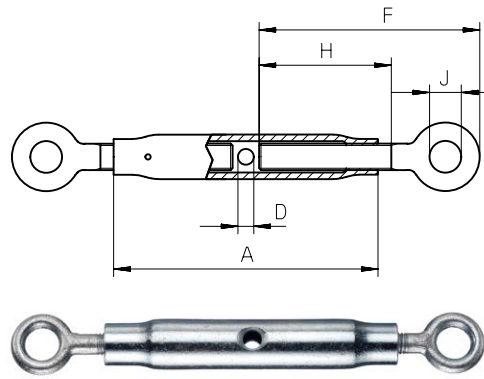


**Spannschlösser DIN 1478  
mit 2 Ösen**

Werkstoff: S235, Edelstahl A 4 bis M 16  
Ausführung: galv. verzinkt, feuerverzinkt

**Turnbuckles DIN 1478  
with 2 Eyes**

Material: S235, Stainless Steel A 4 up to M 16  
Type: galvanized, hot-dip galvanized



| Article-No. | Gewinde<br>Thread | A   | D  | F   | H   | J  | Gewicht kg/ 100 Stck.<br>Weight kg/100 pieces |
|-------------|-------------------|-----|----|-----|-----|----|---|
| 0181        | M 6               | 110 | 6  | 74  | 50  | 10 | 16  |
| 0182        | M 8               | 110 | 8  | 80  | 52  | 11 | 18  |
| 0183        | M 10              | 125 | 8  | 95  | 59  | 15 | 28  |
| 0184        | M 12              | 125 | 10 | 107 | 66  | 17 | 42  |
| 0185        | M 16              | 170 | 10 | 146 | 85  | 22 | 91  |
| 0186        | M 20              | 200 | 12 | 170 | 100 | 24 | 136   |
| 0187        | M 24              | 255 | 12 | 213 | 134 | 33 | 260   |
| 0188        | M 30              | 255 | 16 | 255 | 150 | 39 | 375   |

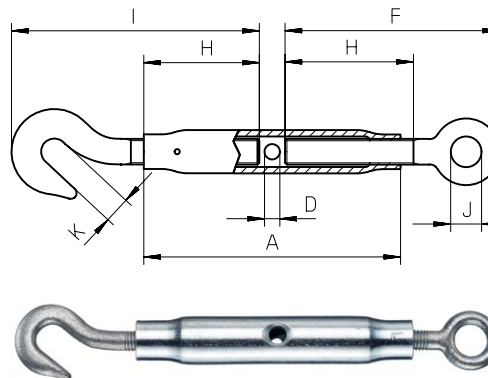
Maße in mm  
Dimensions in mm

**Spannschlösser DIN 1478  
mit Haken und Öse**

Werkstoff: S235, Edelstahl A 4 bis M 12  
Ausführung: galv. verzinkt, feuerverzinkt

**Turnbuckles DIN 1478  
with Hook and Eye**

Material: S235, Stainless Steel A 4 up to M 12  
Type: galvanized, hot-dip galvanized



| Artikel-Nr.<br>Article-No. | Gewinde<br>Thread | A   | D  | F   | H für Haken<br>H for Hooks | H für Ösen<br>H for Eyes | I     | J  | K   | Gewicht kg/ 100 Stck.<br>Weight kg/100 pieces |
|----------------------------|-------------------|-----|----|-----|----------------------------|--------------------------|-------|----|-----|---|
| 0172                       | M 6               | 110 | 6  | 74  | 50                         | 50                       | 77    | 10 | 9,5 | 16  |
| 0173                       | M 8               | 110 | 8  | 80  | 60                         | 52                       | 98    | 11 | 11  | 19  |
| 0174                       | M 10              | 125 | 8  | 95  | 73                         | 59                       | 116,5 | 15 | 14  | 29  |
| 0175                       | M 12              | 125 | 10 | 107 | 90                         | 66                       | 146   | 17 | 18  | 45  |
| 0176                       | M 16              | 170 | 10 | 146 | 100                        | 85                       | 165   | 22 | 19  | 96  |
| 0177                       | M 20              | 200 | 12 | 170 | 105                        | 100                      | 180   | 24 | 21  | 138   |
| 0178                       | M 24              | 255 | 12 | 213 | 135                        | 134                      | 225   | 33 | 29  | 273   |
| 0179                       | M 30              | 255 | 16 | 255 | 140                        | 150                      | 255   | 39 | 31  | 392   |

Maße in mm  
Dimensions in mm