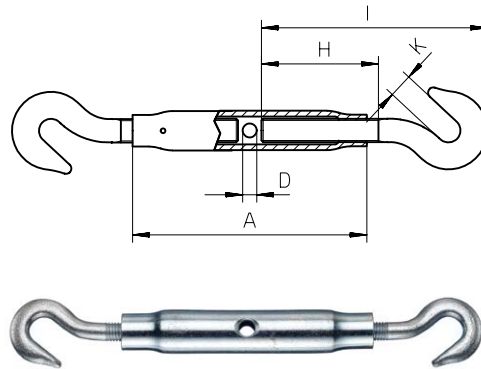


**Spannschlösser DIN 1478
mit 2 Haken**

Werkstoff: S235
Ausführung: galv. verzinkt



**Turnbuckles DIN 1478
with 2 Hooks**

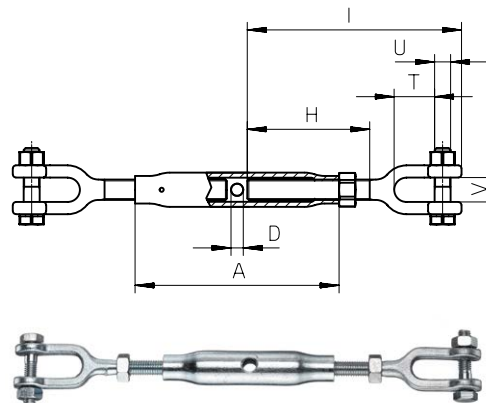
Material: S235
Type: galvanized

Artikel-Nr. Article-No.	Gewinde Thread	A	D	H	I	K	Gewicht kg/ 100 Stck. Weight kg/100 pieces
0192	M 6	110	6	50	77	9,5	16
0193	M 8	110	8	60	98	11	20
0194	M 10	125	8	73	116,5	14	30
0195	M 12	125	10	90	146	18	47
0196	M 16	170	10	100	165	19	101
0197	M 20	200	12	105	180	21	140
0198	M 24	255	12	135	225	29	286
0199	M 30	255	16	140	255	31	409

Maße in mm
Dimensions in mm

**Spannschlösser DIN 1478
mit 2 Gabeln**

Werkstoff: Muttern aus S235,
Gabeln aus C 45
Ausführung: galv. verzinkt



**Turnbuckles DIN 1478
with 2 Jaws**

Material: Turnbuckles bodies from S235,
Jaws from C 45
Type: galvanized



Artikel-Nr. Article-No.	Gewinde Thread	A	D	H	I	U	T	V	Gewicht kg/ 100 Stck. Weight kg/100 pieces
0202	M 8	110	8,5	70	125	8,5	20	9	30
0203	M 10	125	8,5	85	140	8,5	29	10	43
0204	M 12	125	10,5	95	160	10,5	33	15	72
0205	M 16	170	10,5	105	190	12,5	37	20	135
0206	M 20	200	12,5	110	210	17	41	23	205
0207	M 24	255	12,5	125	235	20,5	53	28	386
0208	M 30	255	16,5	160	295	25	71	37	684

Maße in mm
Dimensions in mm