

## Ringschrauben

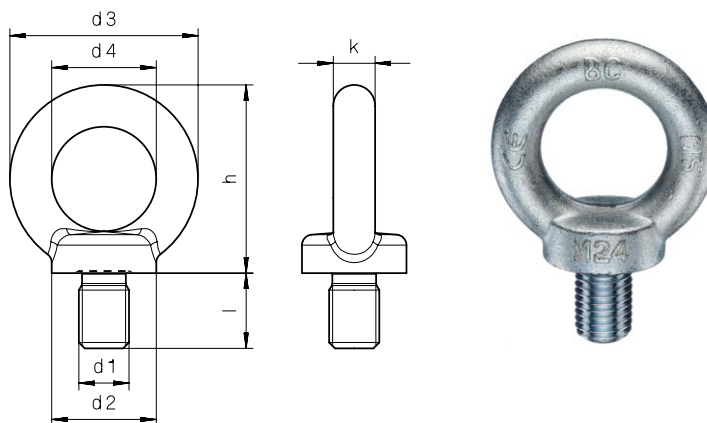
Werkstoff: C15

Ausführung: roh, galv. verzinkt

## Eye Bolts

Material: C15

Type: self coloured, galvanized



Artikel-Nr. Article-No.	Gewinde ( d1 ) Thread ( d1 )	d2	d3	d4	h	k	l	Tragfähigkeit einsträngig in kg bearing strength upright in kg	Tragfähigkeit zweisträngig in kg 45° bearing strength diagonal in kg 45°	Gewicht kg/ 100 Stck. Weight kg/100 pieces
0221	M 6	20	36	20	36	8	13	70	50	5
0222	M 8	20	36	20	36	8	13	140	95	6
0223	M 10	25	45	25	45	10	17	230	170	11
0224	M 12	30	54	30	53	12	20,5	360	240	18
0226	M 16	35	63	35	62	14	27	700	500	28
0228	M 20	40	72	40	71	16	30	1200	830	45
0230	M 24	50	90	50	90	20	36	1800	1270	87
0232	M 30	65	108	60	109	24	45	3600	2600	166
0234	M 36	75	126	70	128	28	54	5100	3700	265
0236	M 42	85	144	80	147	32	63	7000	5000	403
0238	M 48	100	166	90	168	38	68	8600	6100	638

Maße in mm

Dimensions in mm

Zwischenabmessungen und Sondergewinde auf Anfrage!

Intermediate sizes and special thread are available on request!