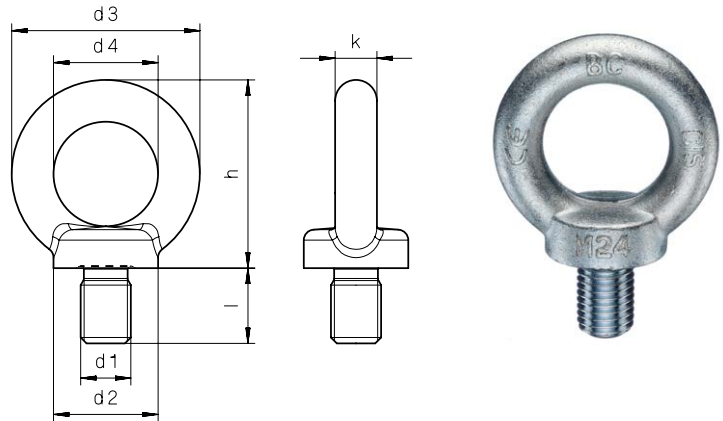


Ringschrauben DIN 580 mit Feingewinde

Werkstoff: C15E
Ausführung: roh, galv. verzinkt

Eye Bolts DIN 580 with fine thread

Material: C15E
Type: self coloured, galvanized



Artikel-Nr. Article-No.	Gewinde (d1) Thread (d1)	d2	d3	d4	h	k	l	Tragfähigkeit einsträngig in kg bearing strength upright in kg	Tragfähigkeit zweisträngig in kg 45 ° bearing strength diagonal in kg 45 °	Gewicht kg/ 100 Stck. Weight kg/100 pieces
0245	M 12 x 1,5	30	54	30	53	12	20,5	340	240	18
0246	M 16 x 1,5	35	63	35	62	14	27	700	500	28
0247	M 20 x 2	40	72	40	71	16	30	1200	830	45
0248	M 24 x 2	50	90	50	90	20	36	1800	1270	74
0249	M 30 x 2	65	108	60	109	24	45	3600	2600	166
0250	M 36 x 3	75	126	70	128	28	54	5100	3700	258
0251	M 42 x 3	85	144	80	147	32	63	7000	5000	395
0252	M 48 x 3	100	166	90	168	38	68	8600	6100	638
0253	M 56 x 4	110	184	100	187	42	78	11500	8300	848
0254	M 64 x 4	120	206	110	208	49	90	16000	11000	1240

Maße in mm
Dimensions in mm

Zwischenabmessungen und Sondergewinde auf Anfrage!
Intermediate sizes and special thread are available on request!

Auf Wunsch mit Abnahmeprüfzeugnis nach EN 10204/3.1 gegen Berechnung!
Optional with certificate acc. to EN 10204 3.1 with extra costs!

Die Benutzerinformation für Ringschrauben nach DIN 580:2010-09 finden Sie auf Seite 80.
The user information for Eye Bolts DIN 580:2010-09 you find on page 80.