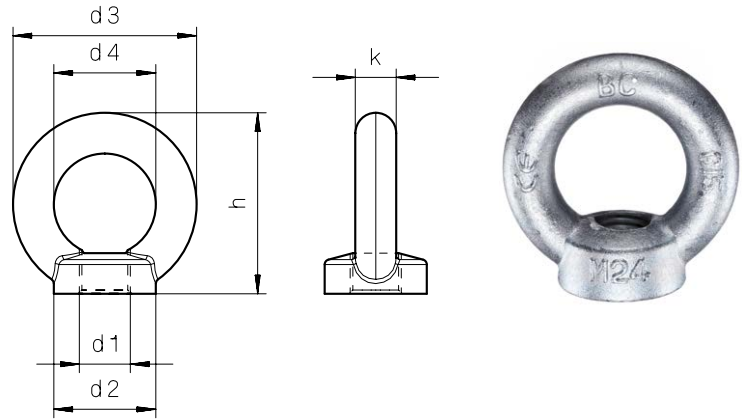


**Ringmuttern
mit Gas-Gewinde**

Werkstoff: C 15E
Ausführung: roh, galv. verzinkt

**Eye Nuts
with Gas-Thread**

Material: C 15E
Type: self coloured, galvanized



Artikel-Nr. Article-No.	Gewinde (d1) Thread (d1)	d2	d3	d4	h	k	Gewicht kg/ 100 Stck. Weight kg/100 pieces
1085	1/8" Körper 12	25	45	25	45	10	9
1086	1/4" Körper 16	30	54	30	53	12	16
1087	3/8" Körper 20	35	63	35	62	14	24
1088	5/8" Körper 24	40	72	40	71	16	36
1089	1/2" Körper 24	40	72	40	71	16	36
1090	3/4" Körper 30	50	90	50	90	20	72
1091	7/8" Körper 30	65	108	60	109	24	132
1092	1" Körper 36	65	108	60	109	24	132

Maße in mm

Dimensions in mm

Maßangaben sind annähernd. Änderungen vorbehalten.

Dimensions are approximate. Subject to change without notice