

**Ringmuttern DIN 582  
mit Feingewinde**

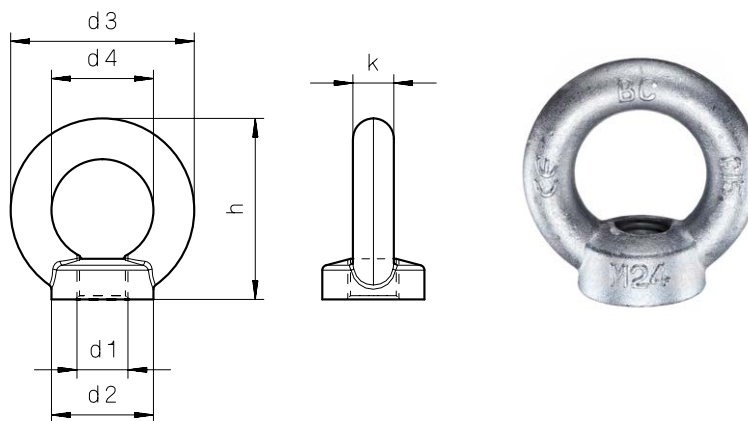
Werkstoff: C15E

Ausführung: roh, galv. verzinkt

**Eye Nuts DIN 582  
with fine thread**

Material: C15E

Type: self coloured, galvanized



Artikel-Nr. Article-No.	Gewinde ( d1 ) Thread ( d1 )	d2	d3	d4	h	k	Tragfähigkeit einsträngig in kg bearing strength upright in kg	Tragfähigkeit zweisträngig in kg 45 ° bearing strength diagonal in kg 45 °	Gewicht kg/ 100 Stck. Weight kg/100 pieces
3071	M 16 x 1,5	35	63	35	62	14	700	500	24
0297	M 20 x 2	40	72	40	71	16	1200	830	36
0298	M 24 x 2	50	90	50	90	20	1800	1270	72
0299	M 30 x 2	65	108	60	109	24	3600	2600	132
0300	M 36 x 3	75	126	70	128	28	5100	3700	208
0301	M 42 x 3	85	144	80	147	32	7000	5000	311
0302	M 48 x 3	100	166	90	168	38	8600	6100	502
0303	M 56 x 4	110	184	100	187	42	11500	8200	669

Maße in mm

Dimensions in mm

Zwischenabmessungen und Sondergewinde auf Anfrage!

Intermediate sizes and special thread are available on request!

Auf Wunsch mit Abnahmeprüfzeugnis nach EN 10204/3.1 gegen Berechnung!

Optional with certificate acc. to EN 10204 3.1 with extra costs!

Die Benutzerinformation für Ringmuttern nach DIN 582:2010-09 finden Sie auf Seite 81.

The user information for Eye Nuts DIN 582:2010-09 you find on page 81.