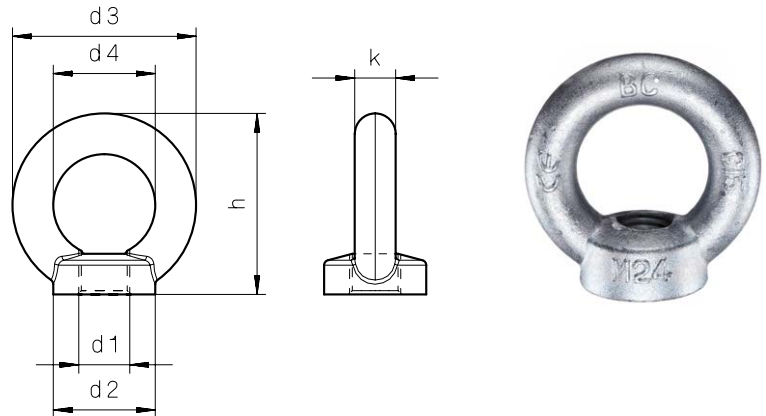


## Ringmuttern

Werkstoff: C15  
Ausführung: roh, galv. verzinkt

## Eye Nuts

Material: C15  
Type: self coloured, galvanized



Artikel-Nr. Article-No.	Gewinde ( d1 ) Thread ( d1 )	d2	d3	d4	h	k	Tragfähigkeit einsträngig in kg bearing strength upright in kg	Tragfähigkeit zweisträngig in kg 45° bearing strength diagonal in kg 45°	Gewicht kg/ 100 Stck. Weight kg/100 pieces
0273	M 6	20	36	20	36	8	70	50	5
0274	M 8	20	36	20	36	8	140	95	5
0275	M 10	25	45	25	45	10	230	170	9
0276	M 12	30	54	30	53	12	340	240	16
0278	M 16	35	63	35	62	14	700	500	24
0280	M 20	40	72	40	71	16	1200	830	36
0282	M 24	50	90	50	90	20	1800	1270	72
0284	M 30	65	108	60	109	24	3600	2600	132
0286	M 36	75	126	70	128	28	5100	3700	208
0288	M 42	85	144	80	147	32	7000	5000	311
0290	M 48	100	166	90	168	38	8600	6100	502

Maße in mm  
Dimensions in mm

Zwischenabmessungen und Sondergewinde auf Anfrage!  
Intermediate sizes and special thread are available on request!