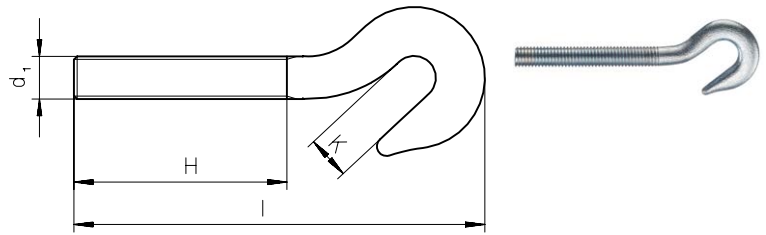


### Haken für Spannschlösser

Werkstoff: S235  
Ausführung: galv. verzinkt, feuerverzinkt

### Hooks for turnbuckles

Material: S235  
Type: galvanized, hot-dip galvanized



Artikel-Nr. Article-No.	Gewinde ( d1 ) Thread ( d1 )	H	I	K	Gewicht kg/ 100 Stck. Weight kg/100 pieces
2013	M 6	50	75	8	1,6
2014	M 8	55	90	10	3,4
2015	M 10	60	105	12	6,0
2016	M 12	65	115	16	11,0
2017	M 14	80	140	17	16,5
2018	M 16	85	160	20	27,5
2019	M 20	105	185	20	50,0
2021	M 24	135	220	29	76,0
2022	M 30	125	270	29	165,0

Maße in mm  
Dimensions in mm

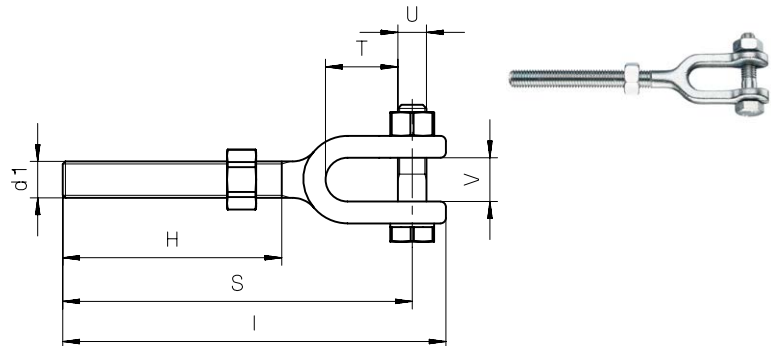
Maßangaben sind annähernd. Änderungen vorbehalten.  
Dimensions are approximate. Subject to change without notice.

### Gabeln für Spannschlösser

Werkstoff: C 45  
Ausführung: galv. verzinkt

### Jaws for turnbuckles

Material: C 45  
Type: galvanized



Artikel-Nr. Article-No.	Gewinde ( d1 ) Thread ( d1 )	H	I	S	T	U	V	Gewicht kg/ 100 Stck. Weight kg/100 pieces
2101	M 8	70	125	116	20	8,5	9	8,5
2102	M 10	85	140	130	29	8,5	10	12,5
2103	M 12	95	160	150	33	10,5	15	23,5
2104	M 16	105	190	172	37	12,5	20	45
2105	M 20	110	210	190	41	17	23	75
2106	M 24	125	235	210	53	20,5	28	139,5
2107	M 30	160	295	260	71	25	37	262

Maße in mm  
Maßangaben sind annähernd. Änderungen vorbehalten.