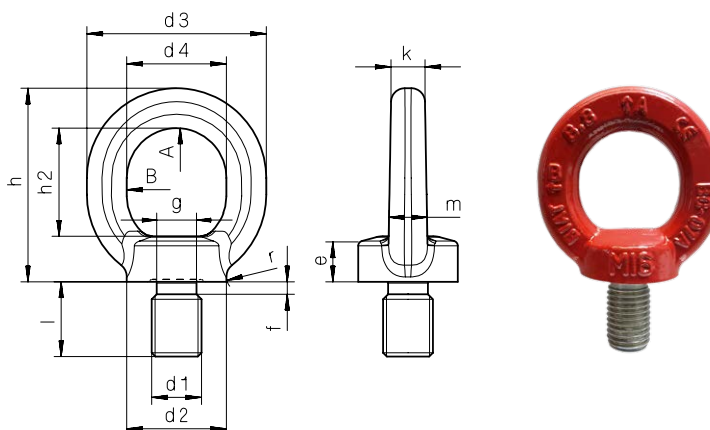


### BIAT-HF-Ringschrauben

Werkstoff: 42CrMo4V geschmiedet, entgratet, vergütet, gestrahlt, mit 100%-iger Oberflächenrissprüfung  
Ausführung: roh, gelb verzinkt, rot lackiert

### BIAT-High Tensile Eye Bolt

Material: 42CrMo4V forged, burr-removed, quenched and tempered, sandblasted, with 100% magnetic particle testing  
Type: self coloured, yellow galvanized, red lacquered



Artikel-Nr. Article-No.	Gewinde (d1) Thread (d1)	d2	d3	d4	e	f	g	h	h2	k	l	m	r	A*	B*	Gewicht kg/ 100 Stck. Weight kg/100 pieces
0501	M 8	20	36	20	8,50	2,50	6,00	38,30	22,00	7,00	13,00	9,00	4	0,80	0,20	6
0502	M 10	25	40	25	8,50	3,00	7,70	45,80	27,50	9,30	17,00	11,30	4	1,00	0,25	11
0503	M 12	30	54	30	11,00	3,50	9,40	56,40	33,00	10,60	20,50	13,60	6	1,60	0,40	18
0505	M 16	35	64	35	13,00	4,00	13,00	66,00	36,40	12,40	27,00	15,40	6	4,00	1,00	28
0507	M 20	40	72	40	16,00	5,00	16,40	75,70	44,00	14,50	30,00	16,60	8	6,00	1,50	45
0509	M 24	50	90	50	20,00	6,00	19,60	95,80	55,00	17,60	36,00	21,60	12	8,00	2,00	74
0511	M 30	65	108	60	25,00	7,00	25,00	116,00	66,00	21,10	45,00	25,10	15	12,00	3,00	166
0513	M 36	75	126	70	30,00	8,00	30,30	136,30	77,00	24,70	54,00	28,70	18	16,00	4,00	265
0515	M 42	85	144	80	35,00	9,00	35,60	156,50	88,00	28,10	63,00	34,10	20	24,00	6,00	403
0517	M 48	100	166	90	40,00	10,00	41,00	178,70	99,00	33,40	68,00	41,40	22	32,00	8,00	683

\* = Zulässige Tragkraft der Zugrichtungen in to

\* = permissible load capacity in tons

Maße in mm

Dimensions in mm

Zwischenabmessungen und Sondergewinde auf Anfrage!

Intermediate sizes and special thread are available on request!

Maßangaben sind annähernd. Änderungen vorbehalten.

Dimensions are approximate. Subject to change without notice